

Ghid instalare - Decodeck



INAINTE DE INSTALARE!

Inainte de instalare, este recomandata despachetarea pavimentelor si pastrarea acestora timp de 48 ore in locul in care se va executa montajul pentru a permite aclimatizarea placilor. Placile se vor pastra in acest interval pe o suprafata plana, ferite de lumina soarelui.

Este extrem de importanta pastrarea rosturilor de dilatare si a distantei dintre placi in timpul montajului.

Este esentiala si pastrarea distantei recomandate intre grinzi: placile Decodeck au o flexibilitate mai mare decat cea a lemnului - au in componenta material plastic.

Nu este recomandata instalarea pavimentelor Decodeck la temperaturi mai mici de 0°C!

ETAPA 1: Pregătirea suprafeței de montaj a pavimentelor Decodeck

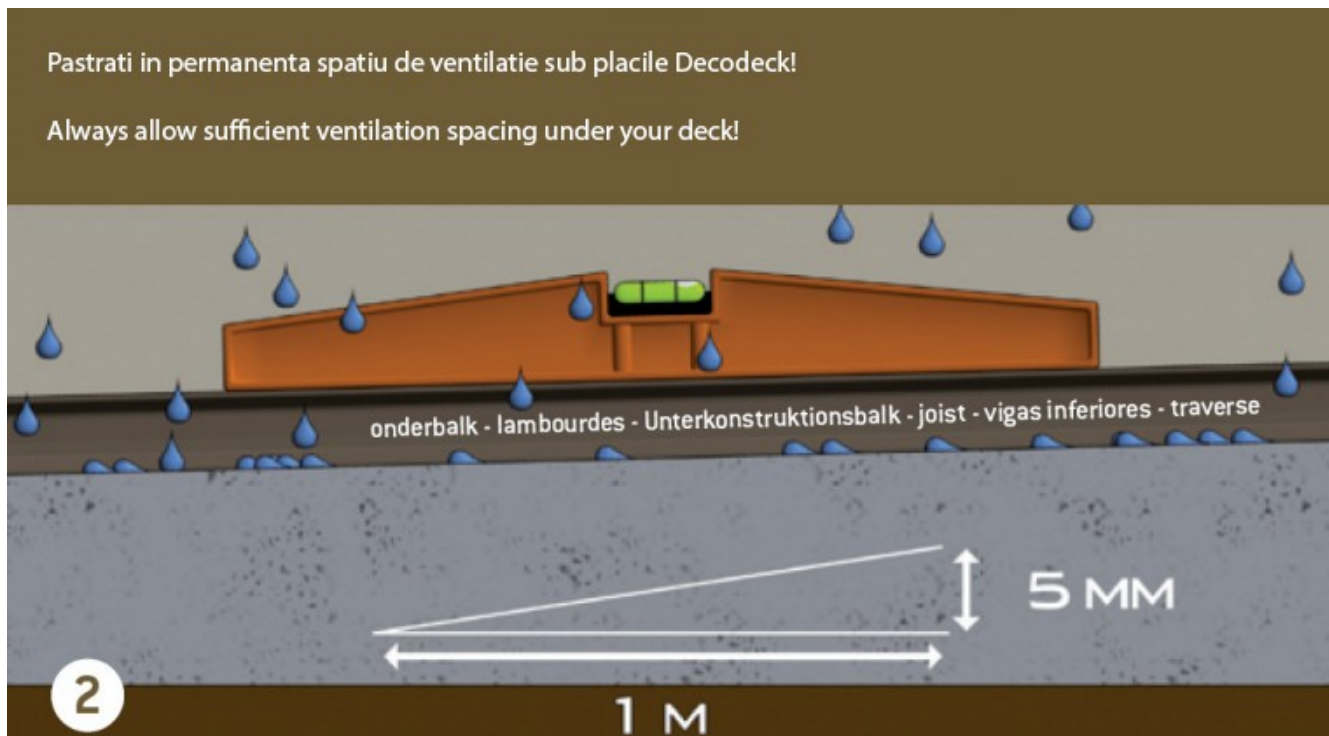
Pentru un montaj corect este important să pregătiți o suprafață plană și stabilă.

Pentru obținerea unei baze solide de montaj, după nivelare, este recomandat să turnați un strat de ciment de min. 10 cm.



IMPORTANT! Grinzile decodeck pot fi folosite doar în situația în care există o suprafață suport stabilă (un strat de ciment de minim 10 cm). Grinzile trebuie fixate la suprafața așa cum este indicat în următoarele schițe.

PENTRU ALTE TIPURI DE BAZA DE MONTAJ: dacă pavimentele nu vor fi montate pe grinzi, este necesară construirea unui cadru din lemn. Aveți în vedere distanța maximă recomandată pentru traversele din lemn: maxim 35 cm (maxim 30 cm pentru zone cu trafic intens/uz comercial). Pavimentele Decodeck pot fi montate cu clipsuri direct pe cadrul din lemn, caz în care nu mai este necesară folosirea grinzilor la montaj.



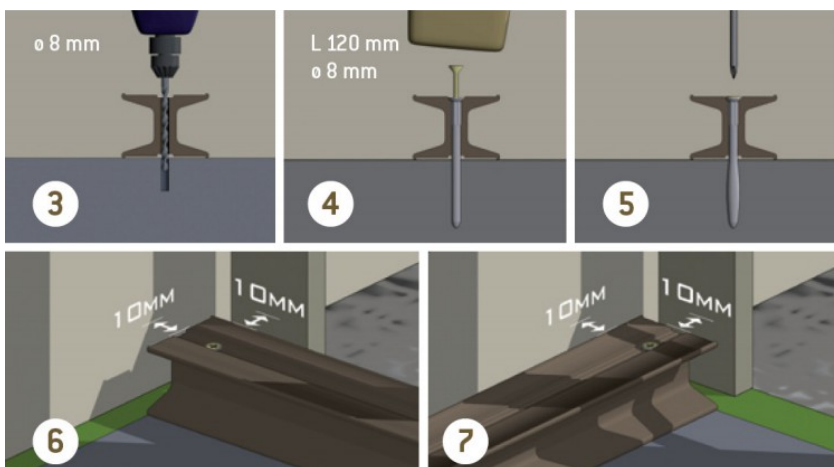
Plasati cadrul de lemn pe benzi EPDM sau o bucata de PVC pentru a permite circulatia aerului si drenajul sub terasa. In acest fel, evitati ca substructura sa fie afectata de umiditate. In timpul instalarii placilor deck, creati un unghi de inclinatie (5 mm) pentru a permite drenajul.

MOTAJUL PAVIMENTELOR PE GRINZI:

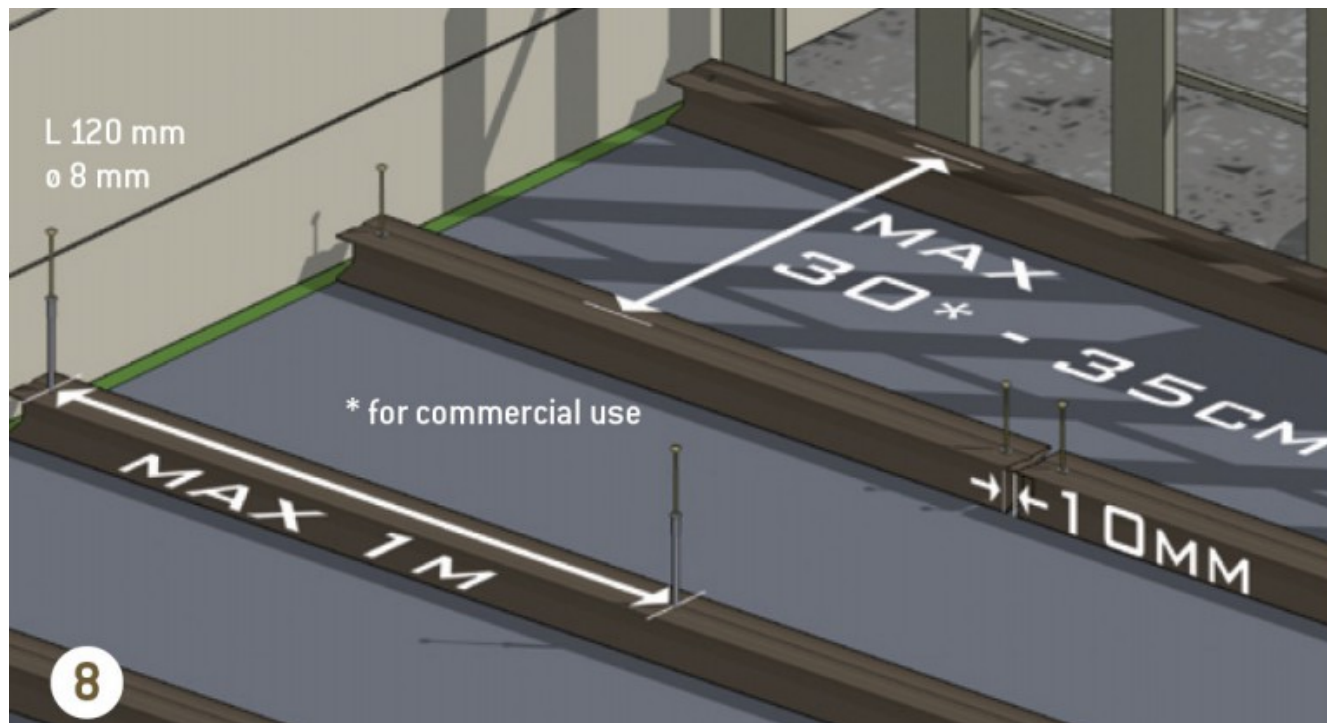
Sunt disponibile grinzi decodeck care permit montarea cu usurinta a pavimentelor oferindu-le acestora o baza solida. Grinzile pot fi fixate direct pe sufrata de montaj prin insurubare.

Aveti in vedere sa pastrati o margine de 10 mm intre grinda si perete/marginea de montaj.

Fixati grinzile la o distanta egala (de maxim 1m). Cand fixati grinzile de sol fixati mai intai capetele acestora.

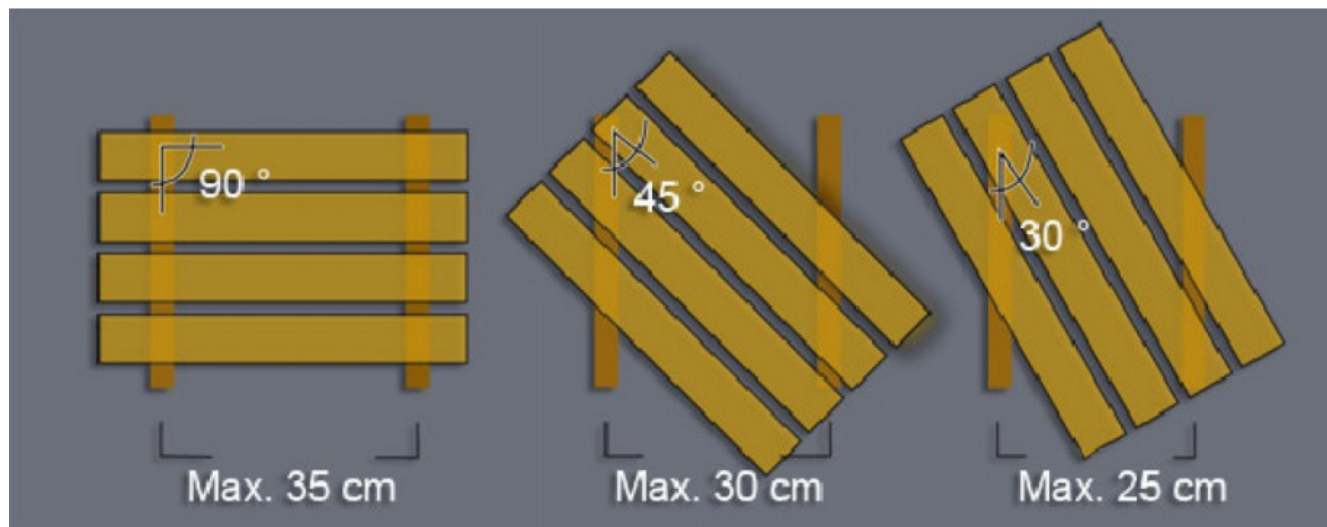


Pentru informatii suplimentare privind produsele si disponibilitatea acestora, luati legatura cu **Reprezentantii Geplast** din zona dvs. sau scrieti-ne la sales@geplast.ro.



Pentru drenarea corespunzătoare, instalați grinzi paralel cu unghiul de inclinare a terasei.

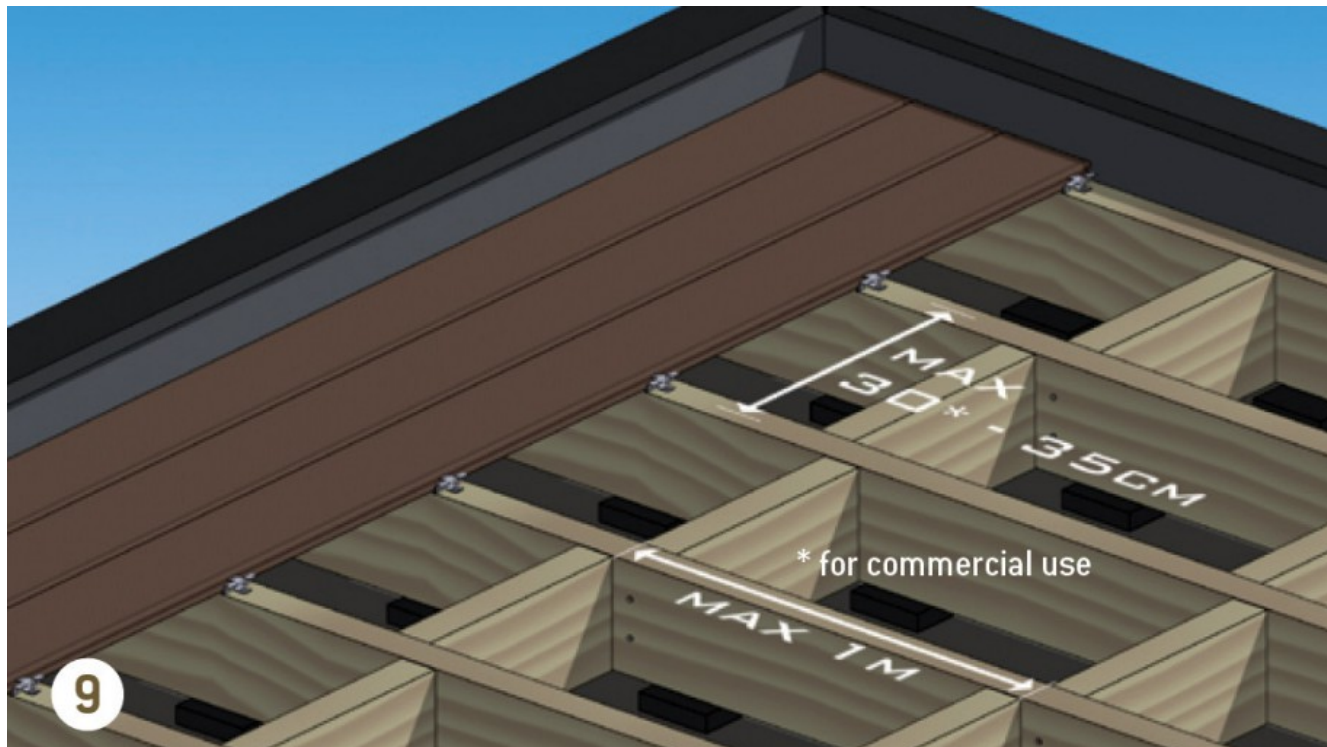
Distantele maxime recomandate dintre grinzi sunt:



Pentru zonele cu trafic intens/uz comercial, distanța dintre grinzi trebuie să fie de maxim 30 cm.

*Pentru informații suplimentare privind produsele și disponibilitatea acestora, luați legătura cu **Reprezentanții Geplast** din zona dvs. sau scrieți-ne la sales@geplast.ro.*

MOTAJUL PAVIMENTELOR PE CADRU DIN LEMN:



Este necesara construirea unei structuri solide din lemn. Distanța dintre grinzile transversale trebuie să fie de maxim 35 cm (maxim 30 cm pentru zonele cu trafic interns/uz comercial).

Plasati cadrul de lemn pe benzi EPDM sau o bucata de PVC pentru a permite circulatia aerului si drenajul sub terasa. In acest fel, evitati ca substructura sa fie afectata de umiditate. In timpul instalarii placilor deck, creati un unghi de inclinatie (5 mm) pentru a permite drenajul.

Pavimentele decodeck pot fi montate direct pe cadrul de lemn cu ajutorul clipsurilor de fixare.

ETAPA 2: Fixarea pavimentelor pe structura de grinzi

Fixarea primei placi: Prindeti prima placa prin isurubare pe fiecare grinda suport. Este important ca placile sa fie prinse pe fiecare grinda pentru o stabilitate optima. Pastrati o distanta de 10 mm de la placa fata de margini/obiecte fixe.



Intre urmatoarele placi pastrati o distanta de 5 mm.

Puteti folosi clipsurile de fixare la prinderea placilor de grinzi asa cum este indicat mai jos.

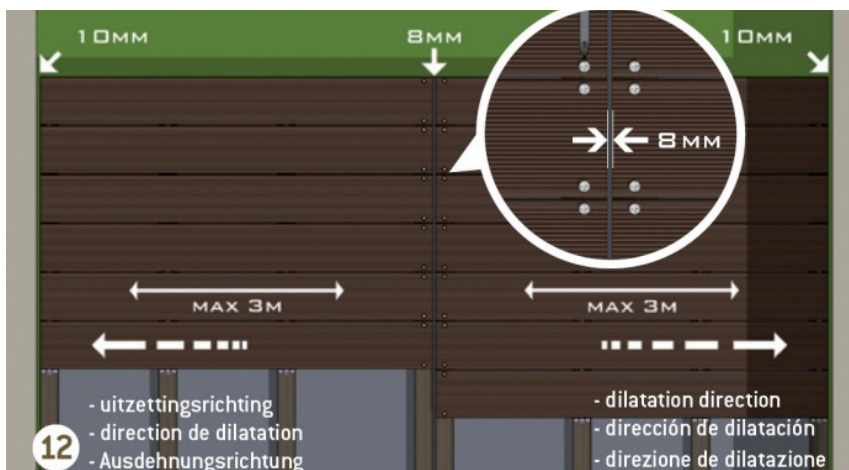


Pentru informatii suplimentare privind produsele si disponibilitatea acestora, luati legatura cu **Reprezentantii Geplast** din zona dvs. sau scrieti-ne la sales@geplast.ro.

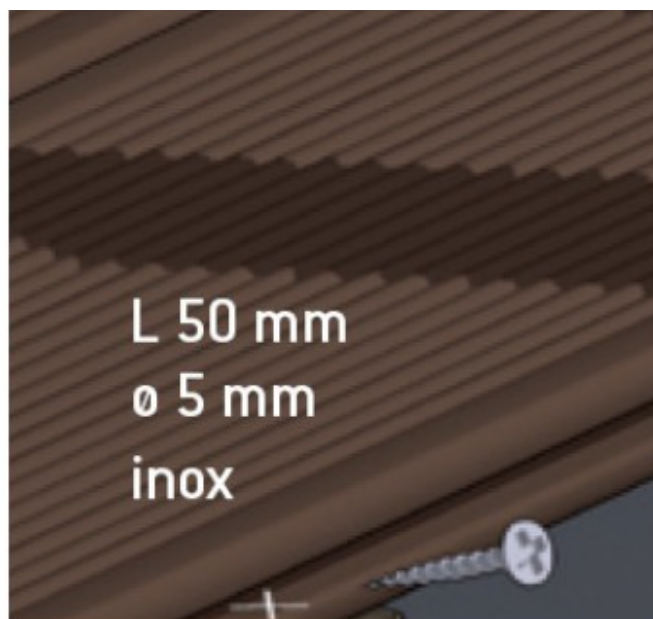
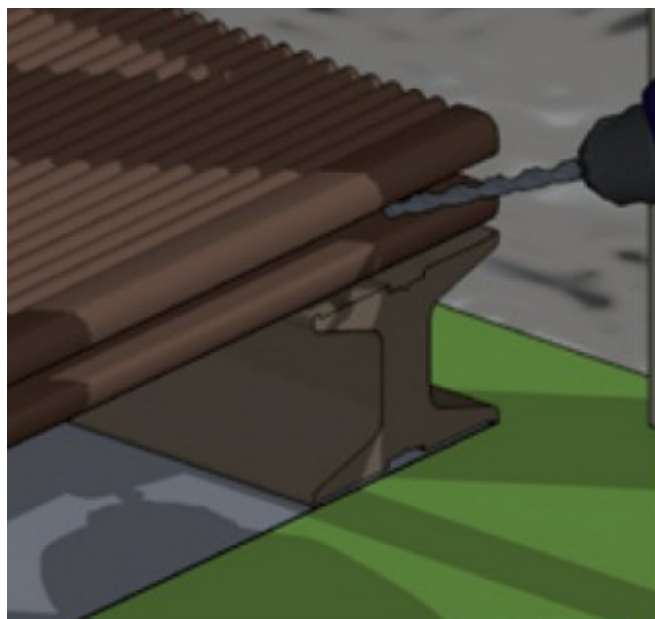
Cum plasati o placa in continuarea alteia?

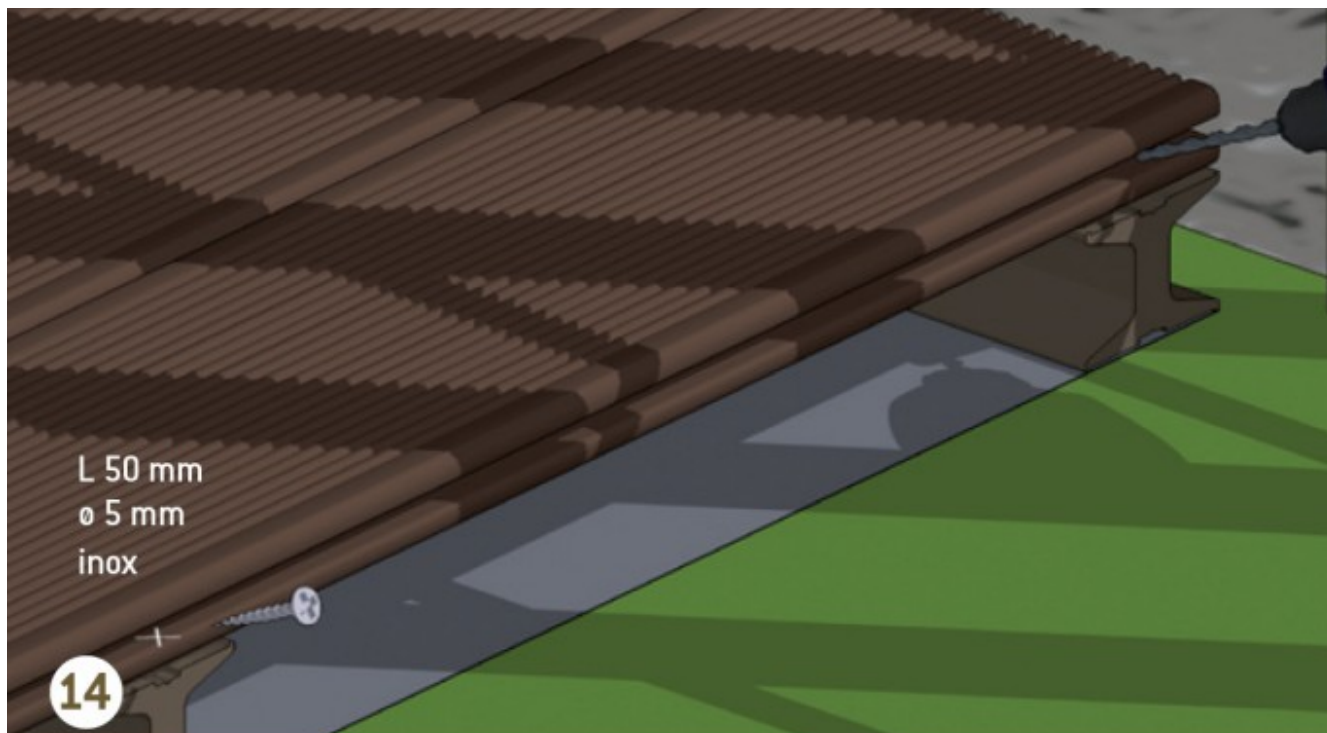
Aveti in vedere urmatoarele recomandari ale furnizorului:

- folositi bare de max.3m lungime, tinand cond de spatiile/distantele de dilatare si distantele dintre placi;
- extremitatile placilor trebuie sa fie sustinute de cate o grinda suport;
- pentru a permite dilatarea placii la dreapta, placa trebuie prinsa cu suruburi ca in schita alaturata;
- aveti in vedere distanta de 8 mm ce trebuie pastrata intre 2 placi;
- aveti in vedere distanta de 10 mm ce trebuie pastrata fata de o margine/un obiect fix.



Instalarea ultimei placi: folositi prinderea prin insurubare asa cum este indicat in schita de mai jos.





ETAPA 3: Fixarea profilelor de inchidere

Pentru inchiderea corespunzatoare a placilor folositi profilele de inchidere disponibile in culorile placilor alese. Acestea se fixeaza de preferat prin lipire cu un adeziv cu elasticitate mare.

Profilele de inchidere pot fi fixate si cu suruburi (la fiecare 30cm) pentru a ascunde substructura si pentru un aspect placut.

Aveti in vedere distanta de 10mm necesara pentru dilatarea placilor – vedeti schita de mai jos.

Este recomandat sa pastrati o latura neinchisa a terasei astfel incat terasa sa beneficieze de o circulatie optima a aerului.

